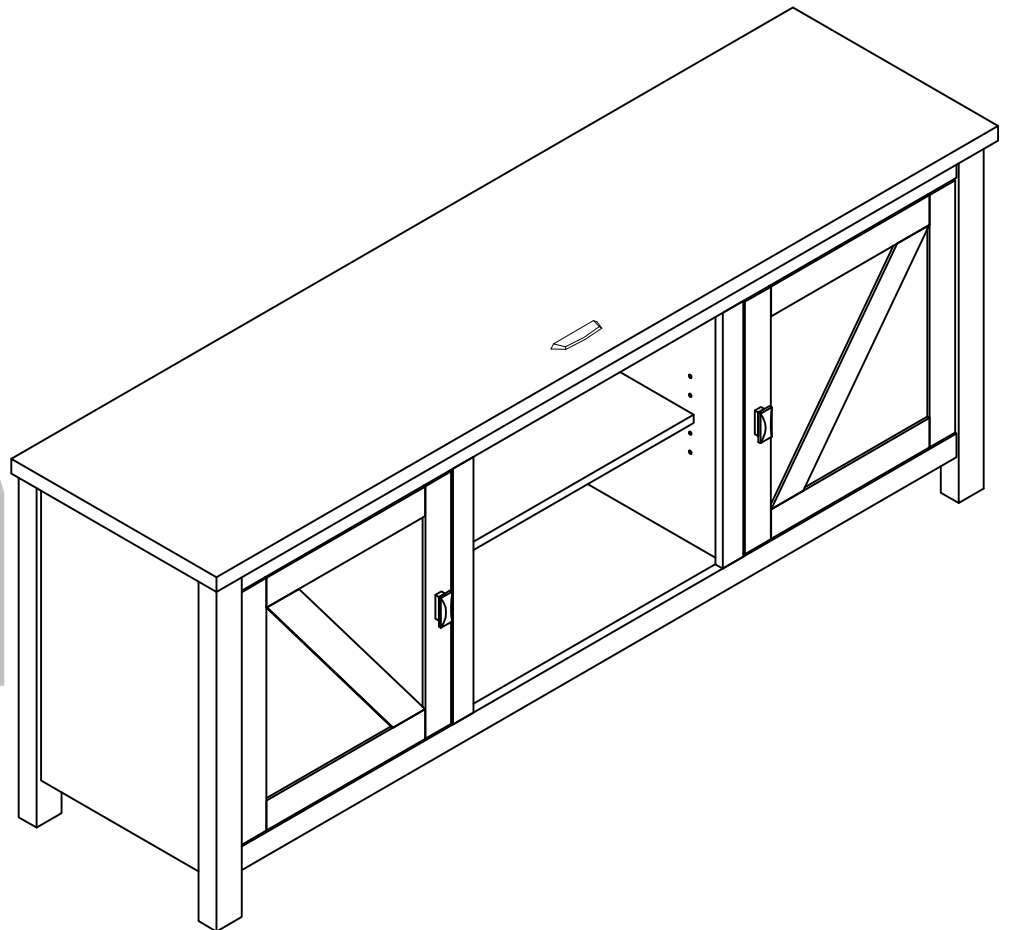


6675911COM Black Oak
6675942COM Rustic Oak
6675215COM Rustic
Farmhouse TV Stand



Date of Purchase ___ / ___ / ___
Lot Number:

B346675XXXCOM00SF



THIS INSTRUCTION BOOKLET CONTAINS **IMPORTANT** SAFETY INFORMATION. PLEASE READ AND KEEP FOR FUTURE REFERENCE.

Do Not Return This Product!

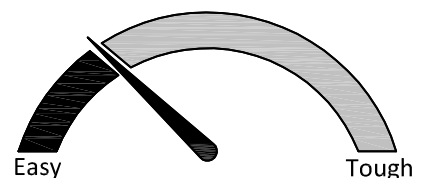
Contact our customer service team for help first.

Call: 1-800-489-3351 (toll free)

Visit: www.ameriwoodhome.com

WARNING

- Unit can tip over causing severe injury or death.
- Anchor unit to stud in wall (if instructed to).
- Do Not allow children to climb on unit.
- Put heavy items on lower shelves or drawers.



Assembly Difficulty Meter

People needed for assembly: 2

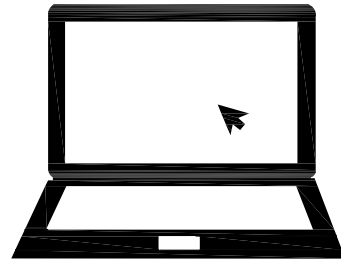
Follow Ameriwood Home



Contact Us!

Do NOT return this product!

Contact our friendly customer service team first for help.

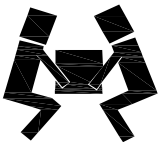
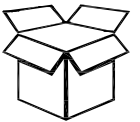


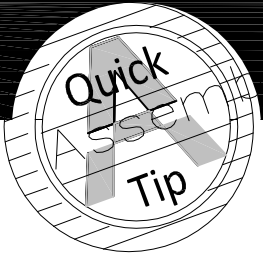
Visit ameriwoodhome.com

Helpful Hints

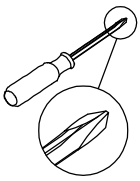
PEOPLE NEEDED FOR ASSEMBLY: 2

- Open your item in the area you plan to keep it to avoid excessive heavy lifting.
- Identify, sort, and count the parts before attempting assembly.
- Do NOT use harsh chemicals or abrasive cleaners on this item.
- Never push, pull, or drag your furniture.



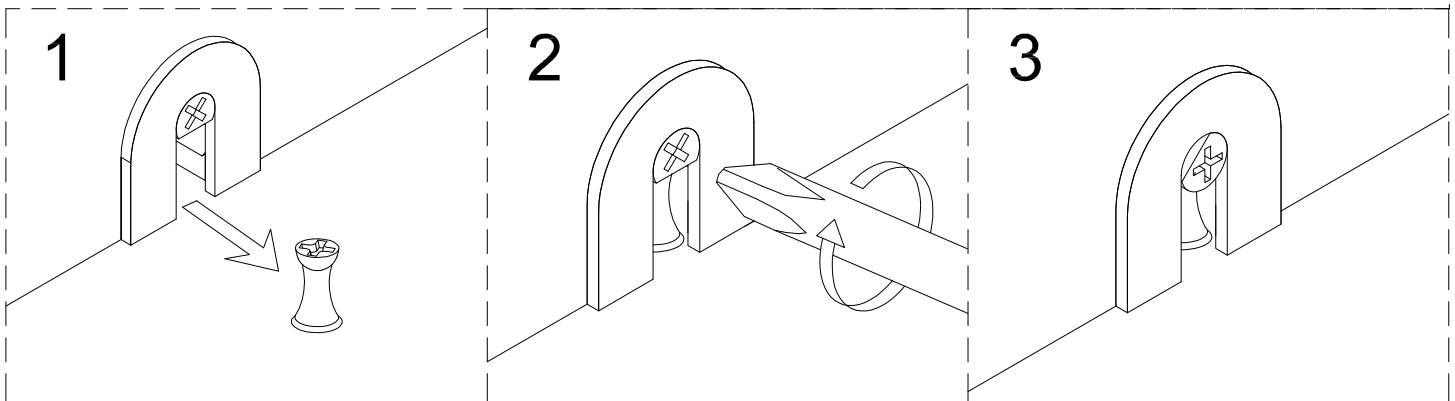


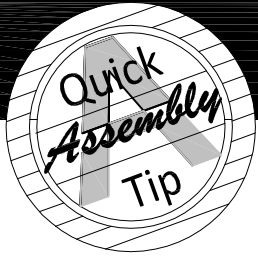
Before You Start



- ✓ Read through each step carefully and follow the proper order.
- ✓ Separate and count all your parts and hardware.
- ✓ Give yourself enough room for the assembly process.
- ✓ Have the following tools: Phillips Head Screwdriver and Hammer.
- ✓ Caution: If using a power drill or power screwdriver for screwing, please be aware to slow down and stop when screw is tight. Failure to do so may result in stripping the screw.

Cam Lock Fastening System

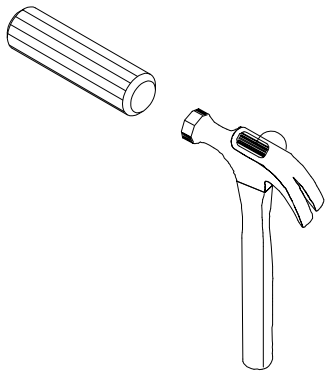




Before You Start

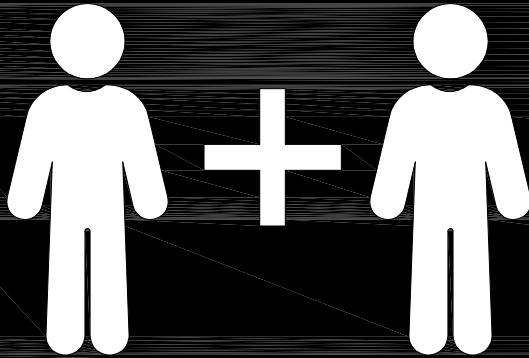
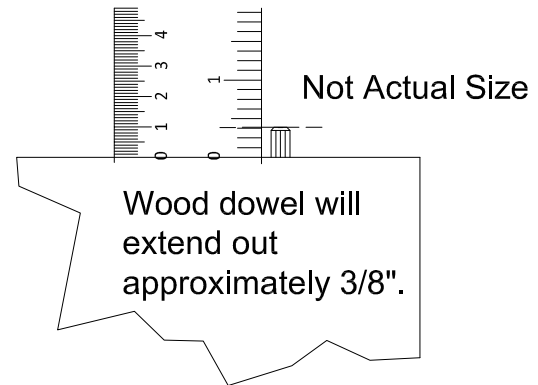
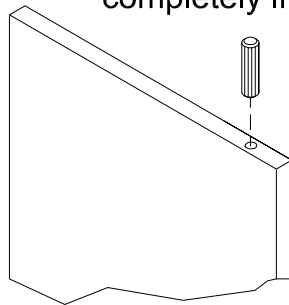
Please Note:

You may need to **lightly tap** the wood dowels with a hammer into the holes during your assembly process.



Wood Dowel Insertion:

Insert wood dowel completely into the hole.



2 PEOPLE NEEDED FOR ASSEMBLY

**2 PERSONAS NECESITADAS
PARA LA ASAMBLEA**

**2 PERSONNES NÉCESSAIRES
POUR L'ASSEMBLAGE**

CAUTION: Failure to use 2 people for assembly could result in unit damage or personal injury.

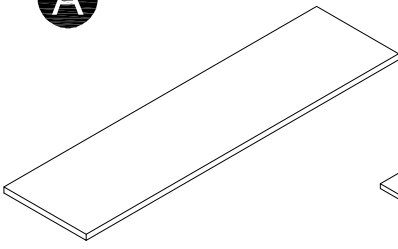
PRECAUCION: Si no se utilizan 2 personas para el ensamblaje, se pueden producir daños en la unidad o lesiones personales.

ATTENTION: Echec d'utiliser 2 personnes pour l'assemblage peut causer du dommage à l'ameuble ou causer des blessures.

Board Identification

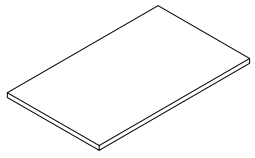
Not Actual Size

A



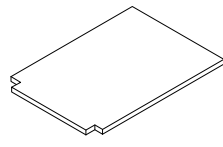
Top Panel
1 PC

B



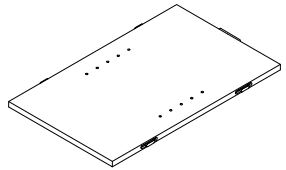
Middle Bottom Panel
1 PC

C



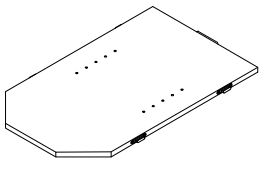
Side Bottom Panel
2 PCS

D



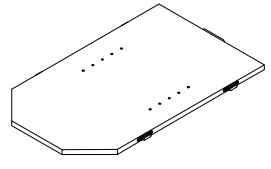
Side Panel
2 PCS

E



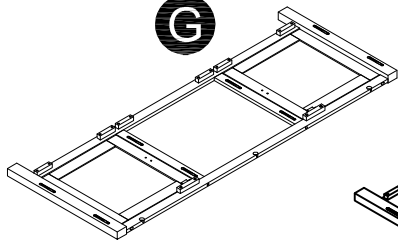
Left Partition
1 PC

F



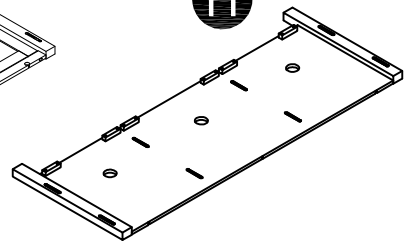
Right Partition
1 PC

G



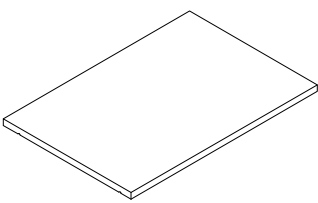
Front Frame
1 PC

H



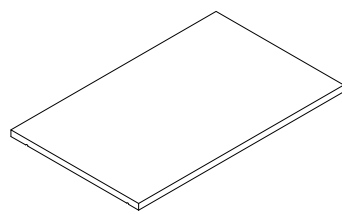
Back Panel
1 PC

I



Side Adj Shelf
2 PCS

J

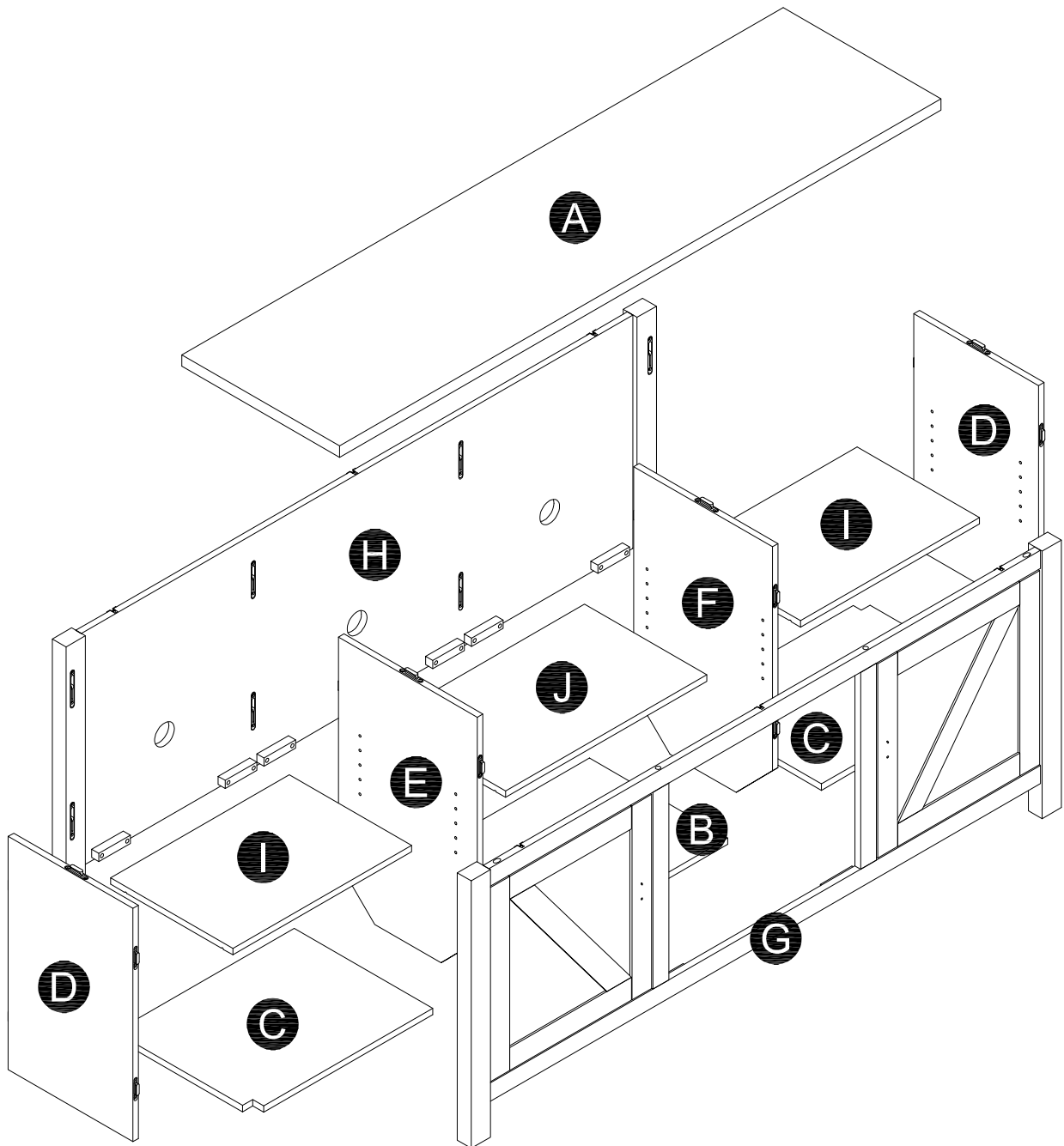


Middle Adj Shelf
1 PC

For any replacement part, see page 7.

Board Identification

Not Actual Size



Part Number Reference



Each part has a unique part number. Please reference the appropriate part number when contacting customer service for replacement parts.



Before throwing any packaging, please verify all contents and make sure you have received all the parts listed above.

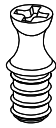
LABEL	PART NAME	Quantity	6675911COM (Black Oak)	6675942COM (Rustic Oak)	6675215COM (Rustic)
A	TOP PANEL	1	T6675911010SF	T6675942010SF	T6675215010SF
B	MIDDLE BOTTOM PANEL	1	T6675911020SF	T6675942020SF	T6675215020SF
C	SIDE BOTTOM PANEL	2	T6675911030SF	T6675942030SF	T6675215030SF
D	SIDE PANEL	2	T6675911040SF	T6675942040SF	T6675215040SF
E	LEFT PARTITION	1	T6675911050SF	T6675942050SF	T6675215050SF
F	RIGHT PARTITION	1	T6675911060SF	T6675942060SF	T6675215060SF
G	FRONT FRAME	1	T6675911070SF	T6675942070SF	T6675215070SF
H	BACK PANEL	1	T6675911080SF	T6675942080SF	T6675215080SF
I	SIDE ADJ SHELF	2	T6675911090SF	T6675942090SF	T6675215090SF
J	MIDDLE ADJ SHELF	1	T6675911100SF	T6675942100SF	T6675215100SF

Part List

Actual Size

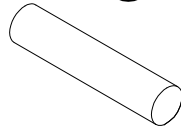
For any replacement hardware,
see page 9.

①



(x6)
Cam Bolt
M6x15 mm

②



(x12)
Shelf Support
Ø5x25 mm

③



(x4)
Bolt
Ø5/32"x20 mm

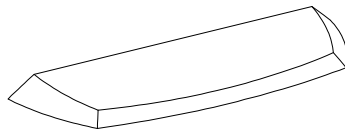
Not Actual Size

④



(x2)
Handle

⑤



(x1)
Acrylic Stopper

⑥

WARNING
ADVERTENCIA
AVERTISSEMENT

(x1)
Warning Label

Hardware Number Reference



Each part has a unique part number. Please reference the appropriate part number when contacting customer service for replacement parts.



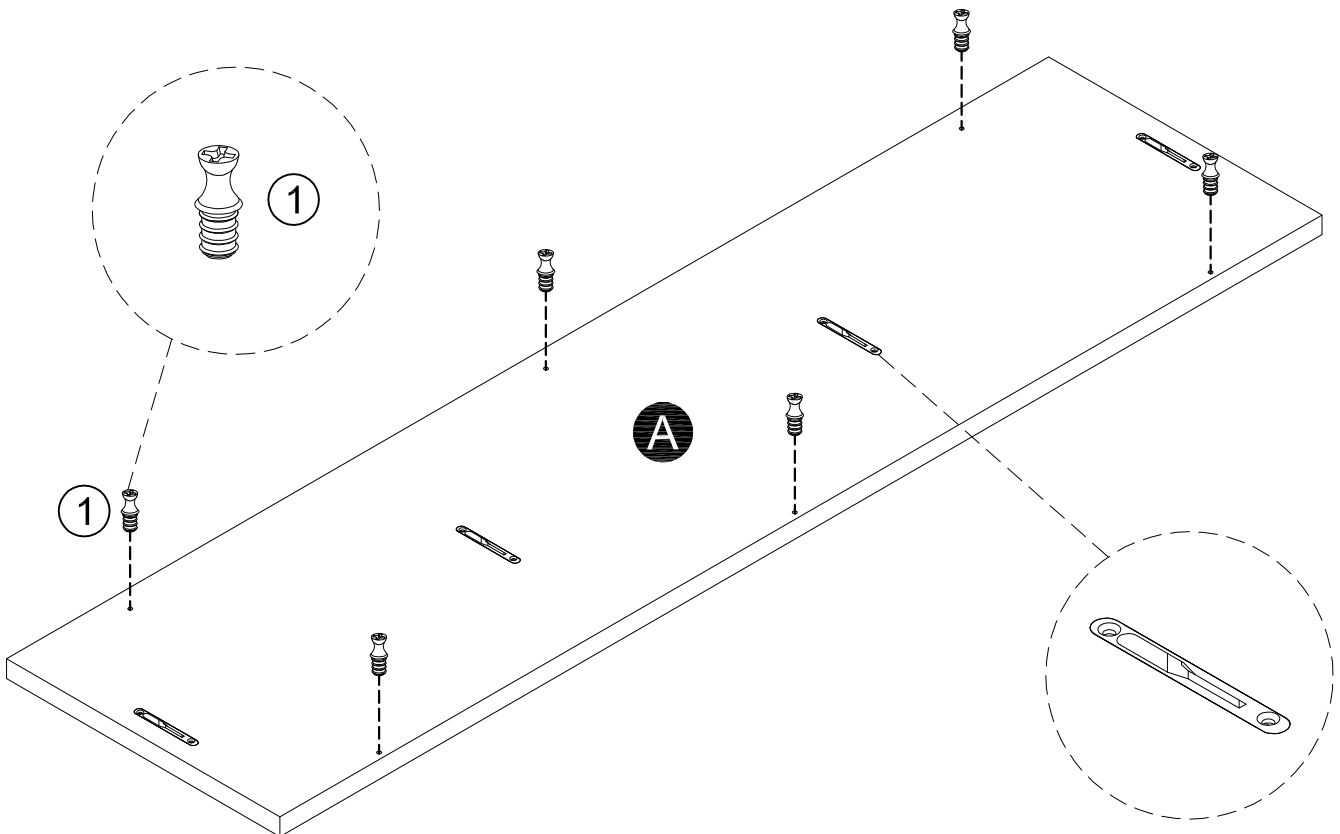
Before throwing any packaging, please verify all contents and make sure you have received all the parts listed above.

MODEL#	6675911COM (Black Oak)	6675942COM (Rustic Oak)	6675215COM (Rustic)
Hardware Number Reference#:	26675911COM0SF	26675942COM0SF	26675215COM0SF

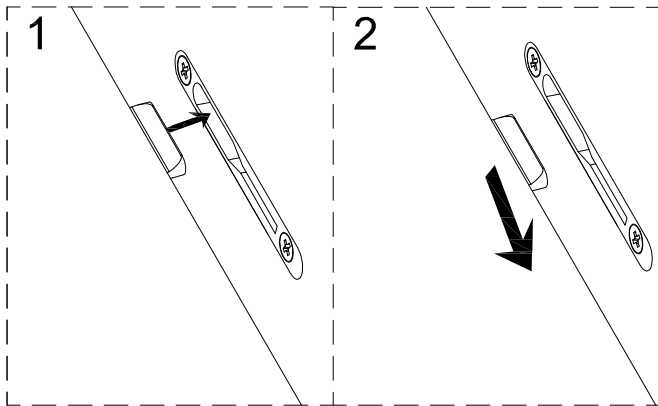
STEP 1



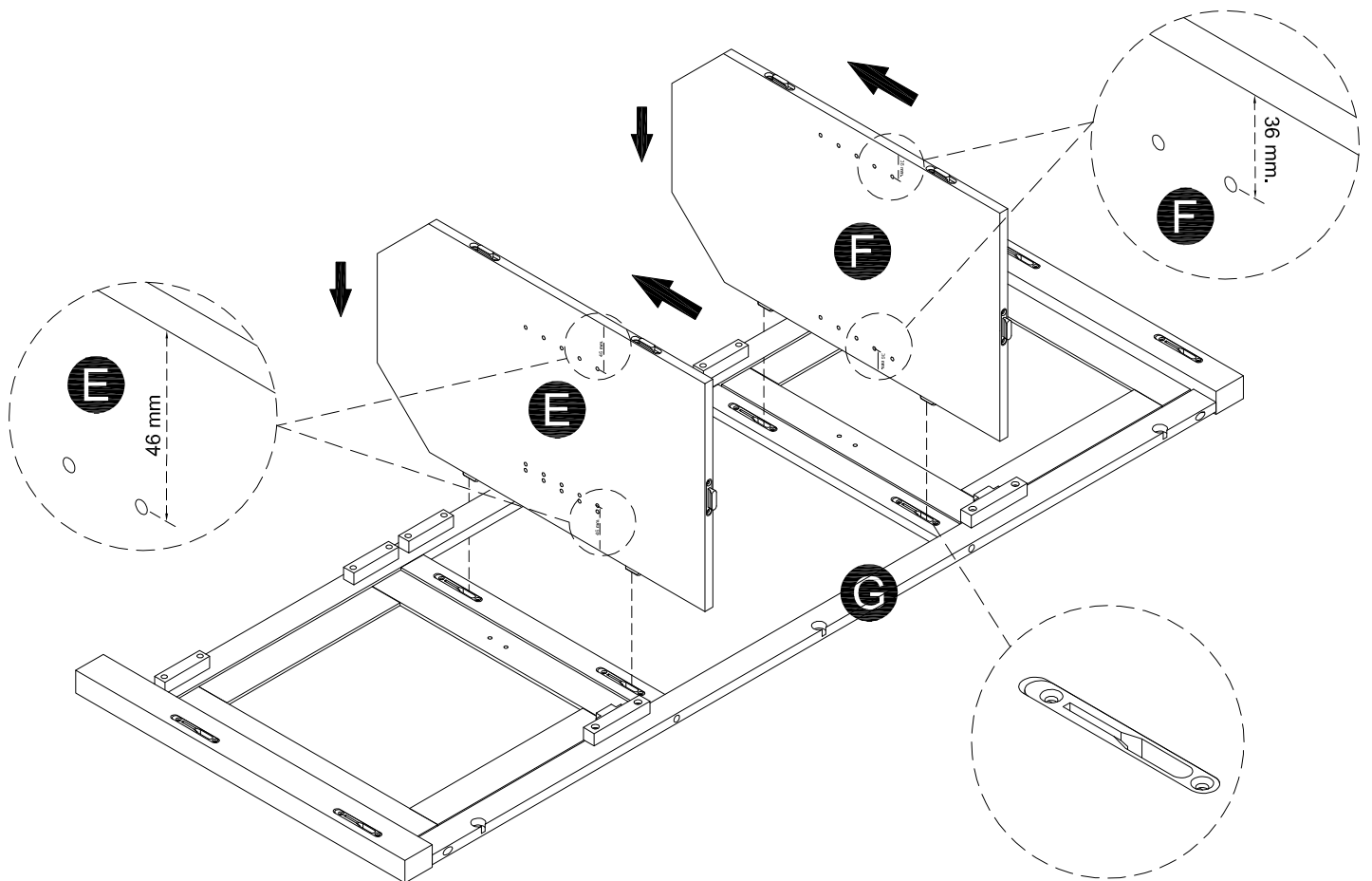
Attach six Cam Bolts (1) to Top Panel (A) as illustrated. Do NOT over-tighten.



STEP 2

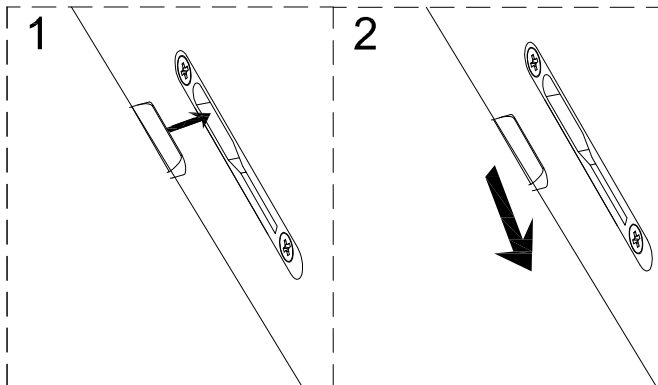


Attach Left Partition (E) and Right Partition (F) to Front Frame (G) as illustrated.

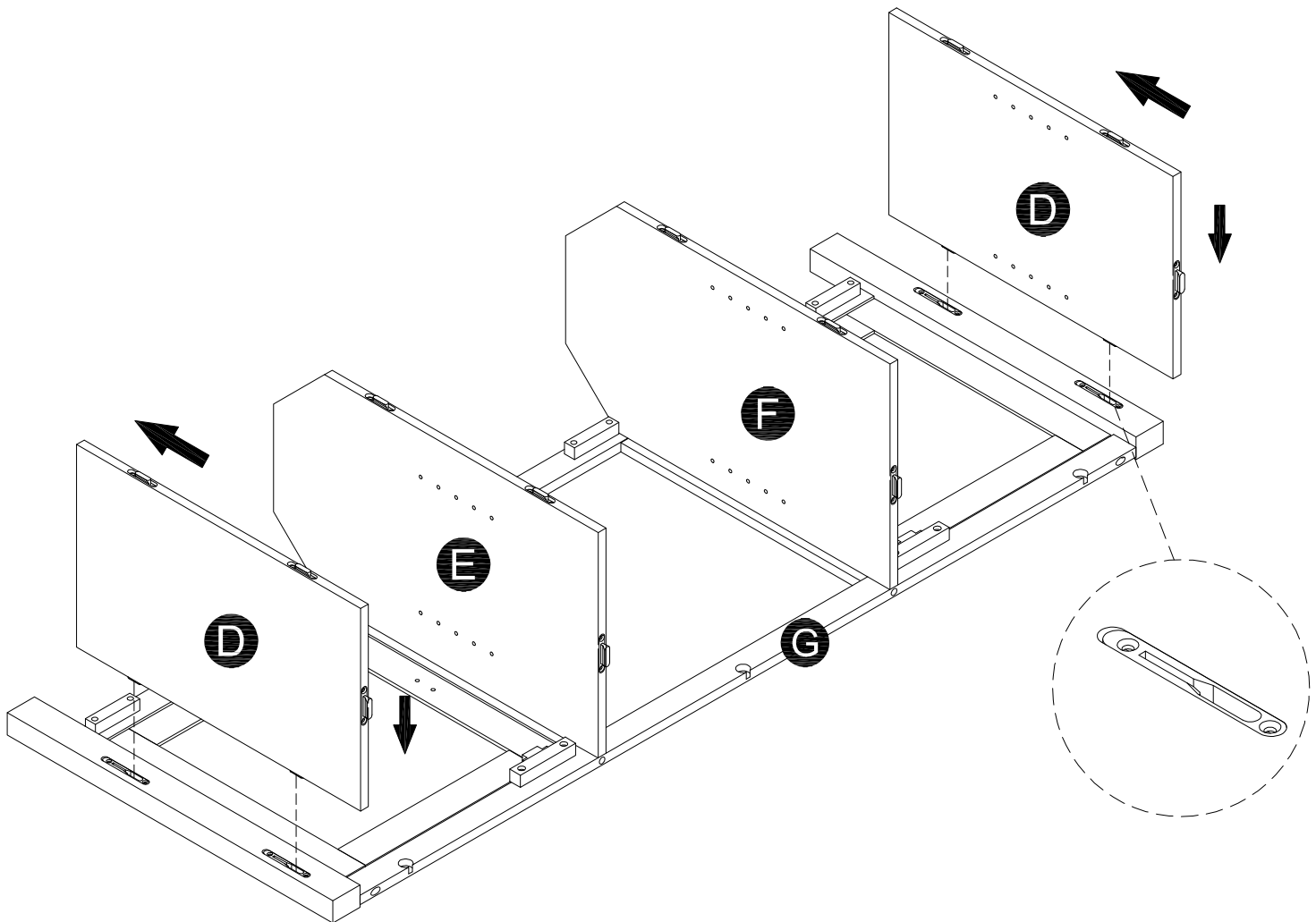


Pro Tip: Parts will not properly line up until the connector completely slides into place.
Pro Tip: Slide locks may require some strength to connect.

STEP 3

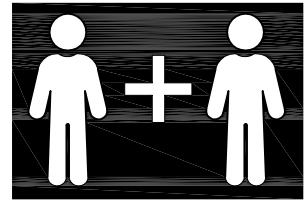
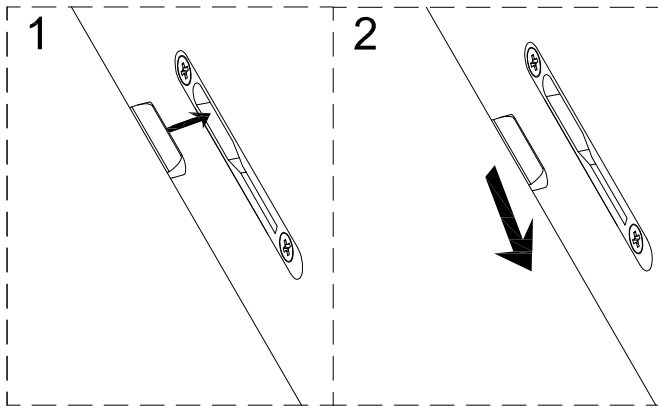


Attach two Side Panels (D) to Front Frame (G) as illustrated.

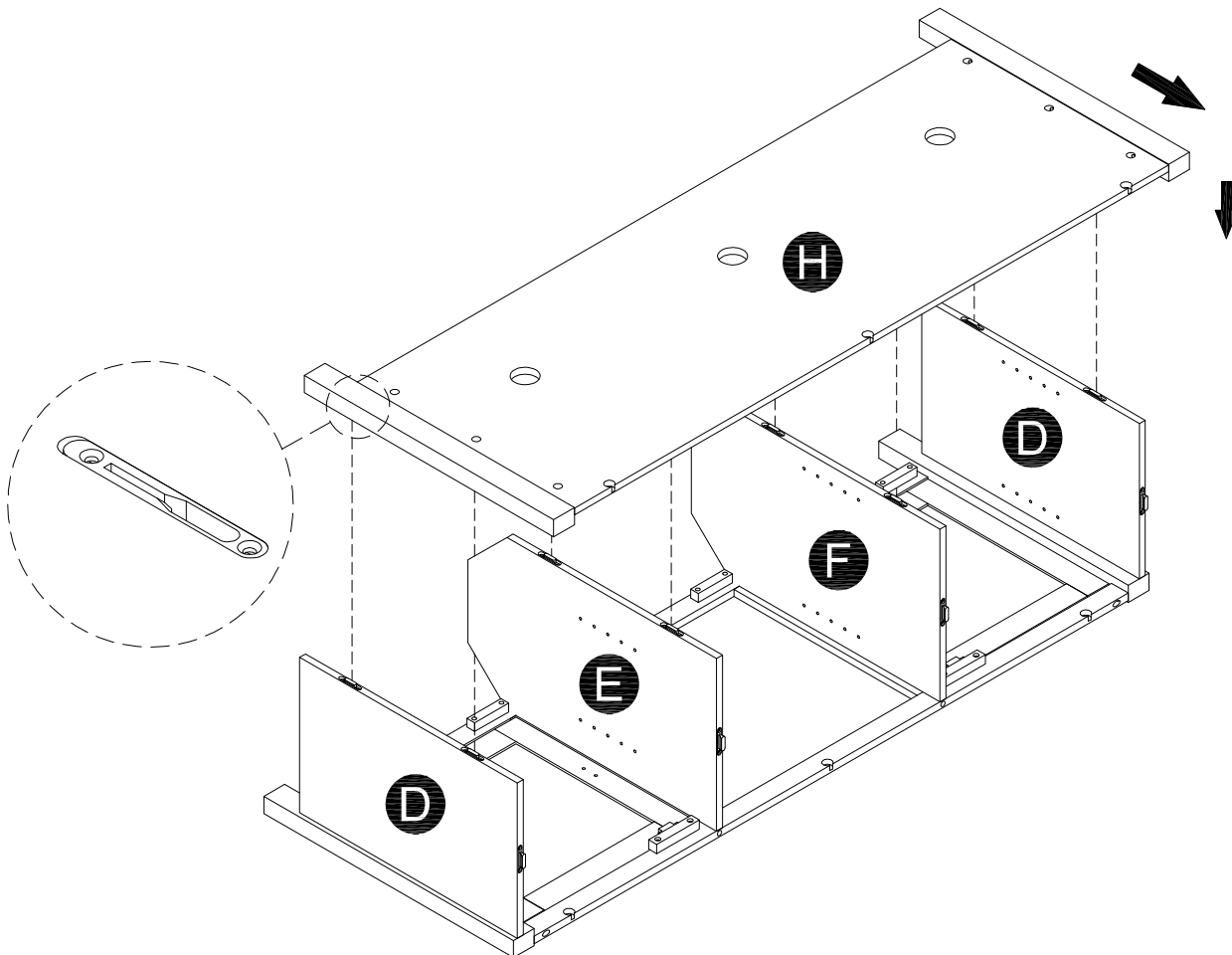


Pro Tip: Parts will not properly line up until the connector completely slides into place.
Pro Tip: Slide locks may require some strength to connect.

STEP 4

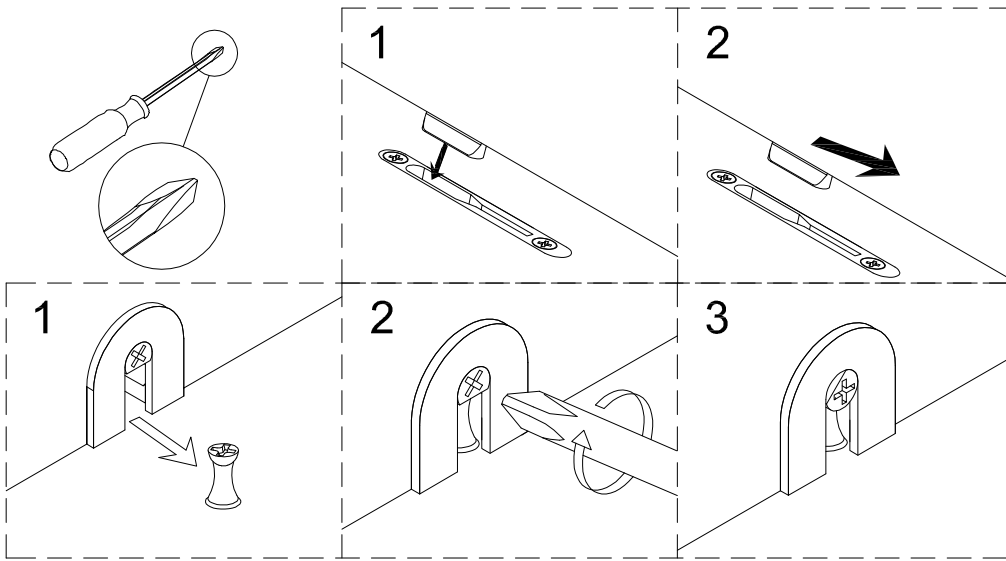


Attach Back Panel (H) to Left Partition (E), Right Partition (F), and two Side Panels (D) as illustrated.

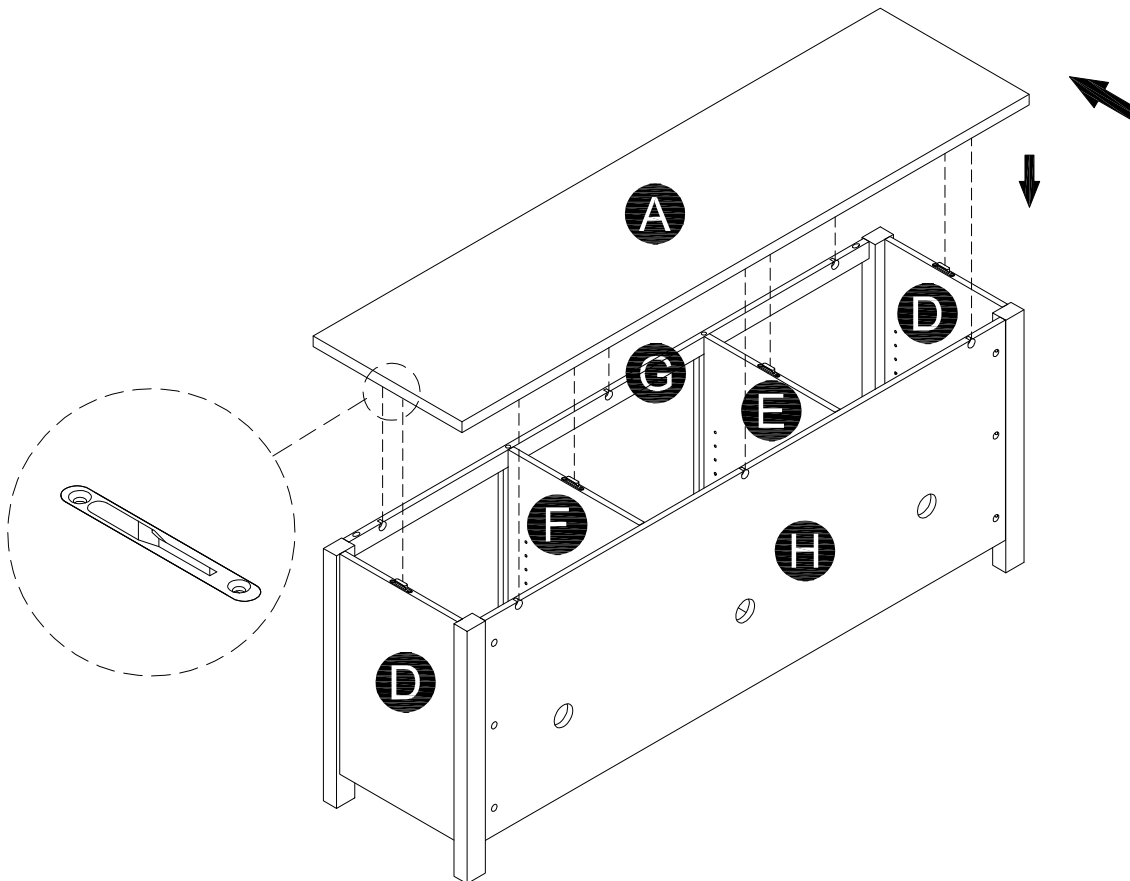


Pro Tip: Parts will not properly line up until the connector completely slides into place.
Pro Tip: Slide locks may require some strength to connect.

STEP 5

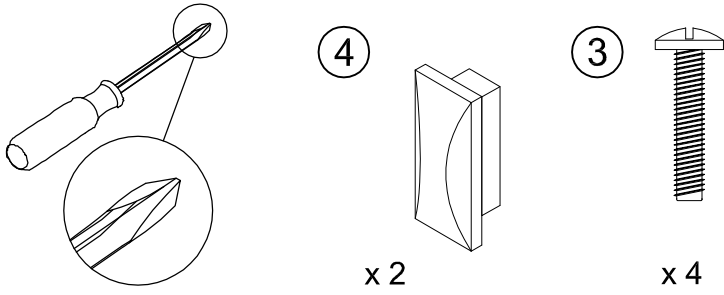


Attach Top Panel (A) to two Side Panels (D), Left Partition (E), Right Partition (F), Back Panel (H) and Front Frame (G) as illustrated.

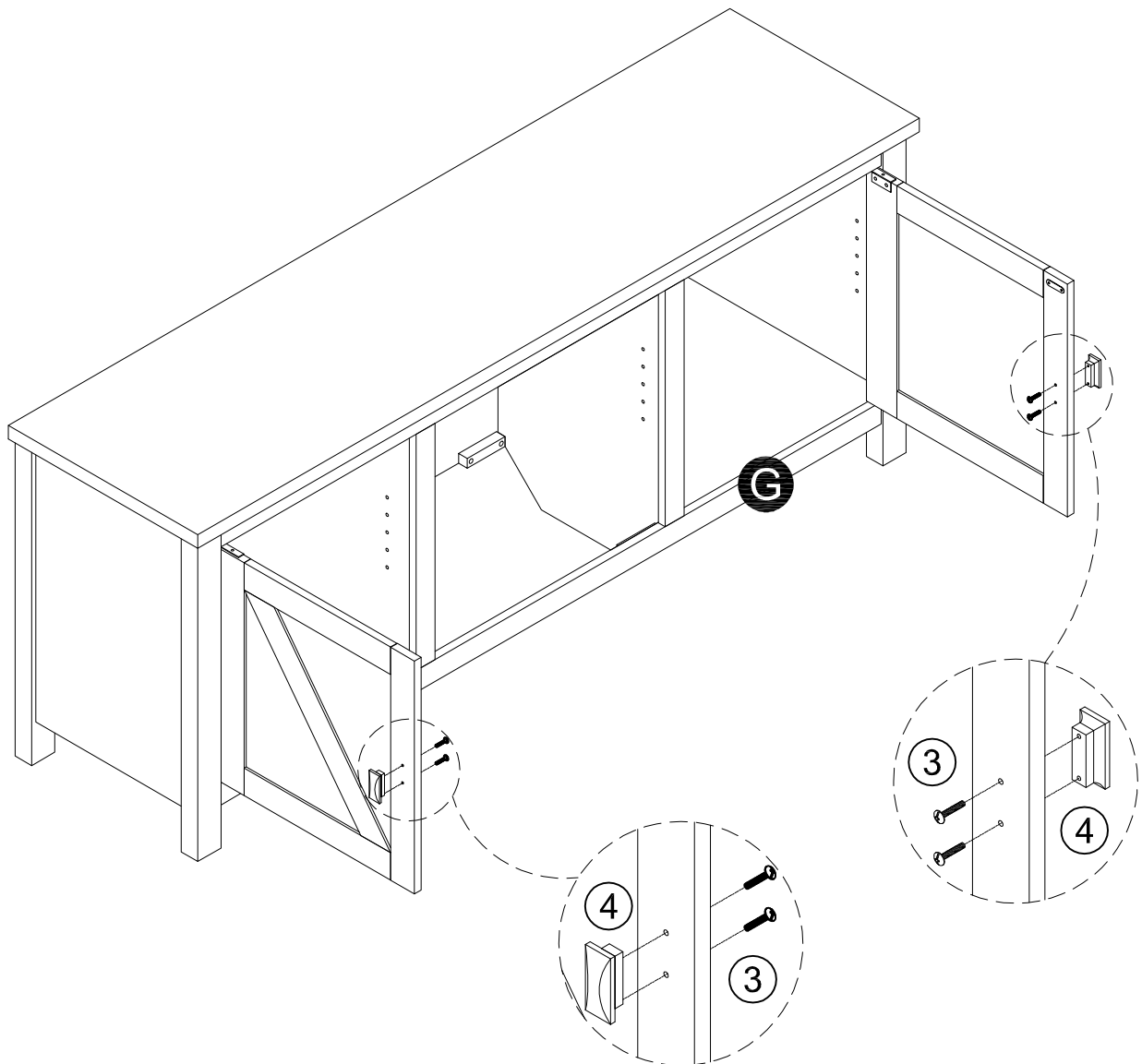


Pro Tip: Parts will not properly line up until the connector completely slides into place.
Pro Tip: Slide locks may require some strength to connect.

STEP 6

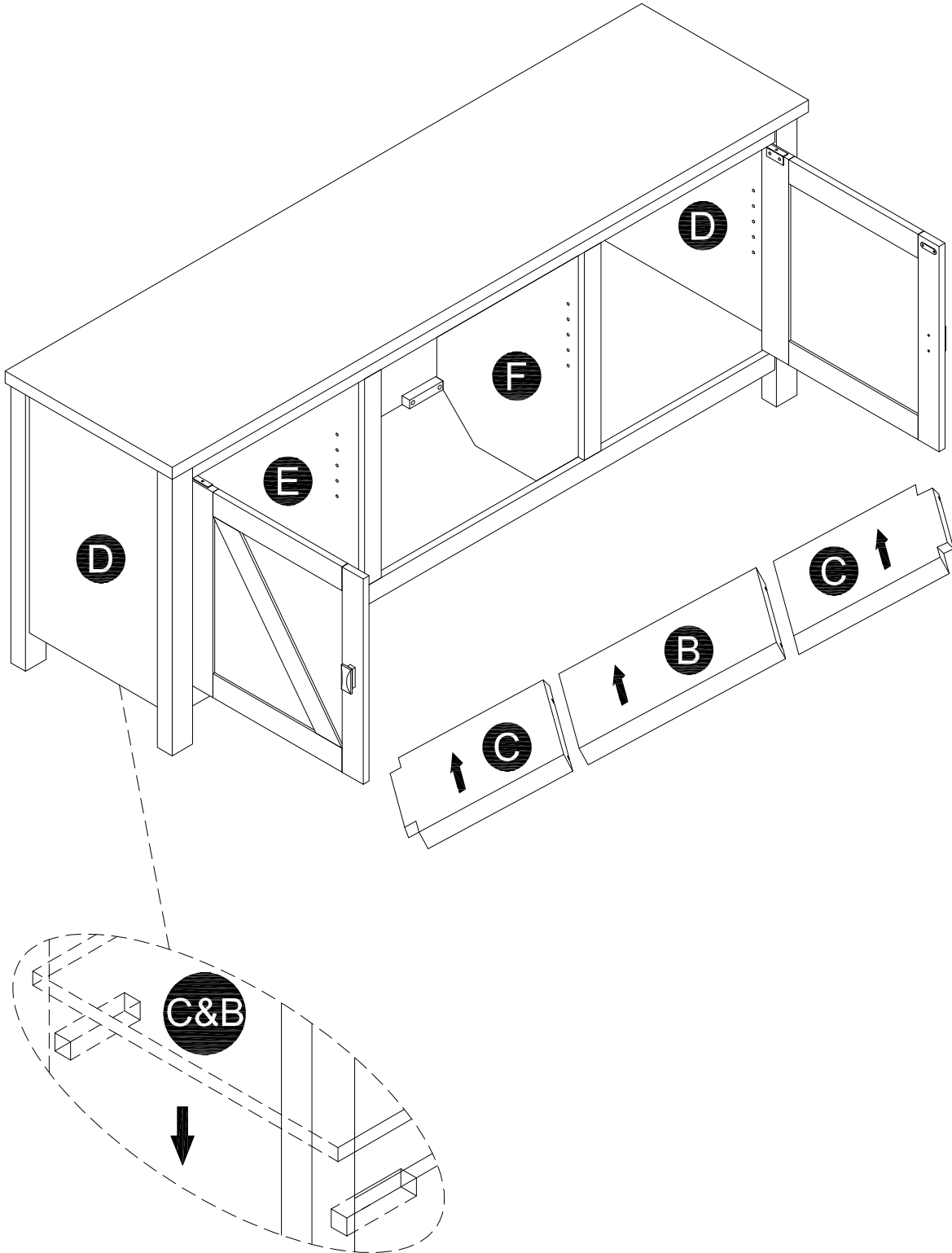


Attach two Handles (4) to two doors with four Bolts (3) as illustrated.

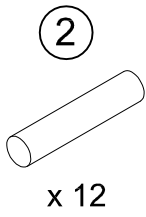


STEP 7

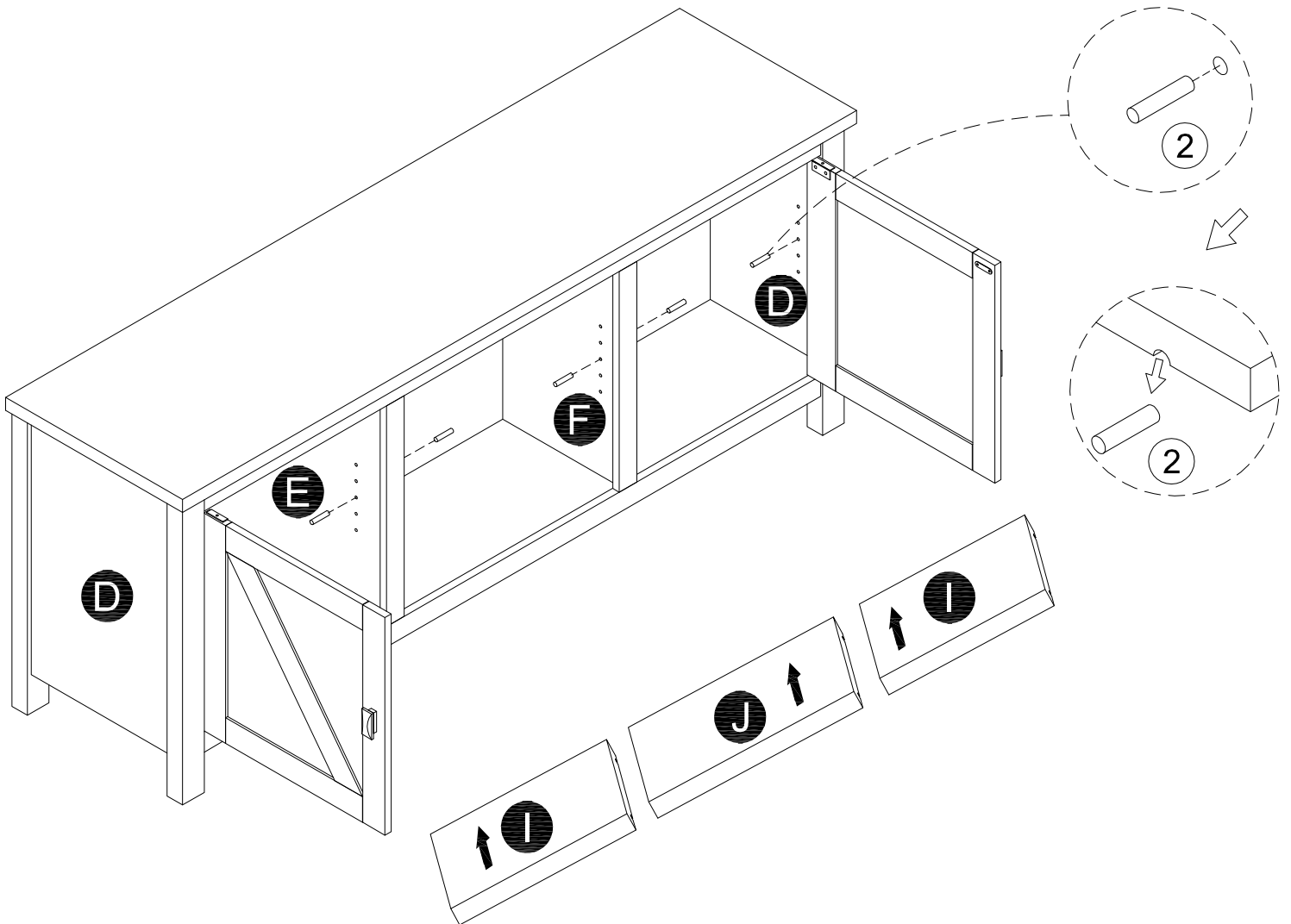
Put Middle Bottom Panel (B), and two Side Bottom Panels (C) onto the unit as illustrated.



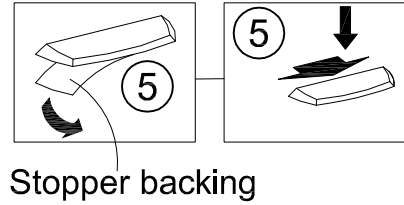
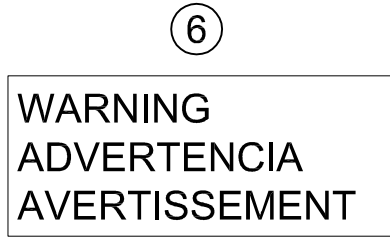
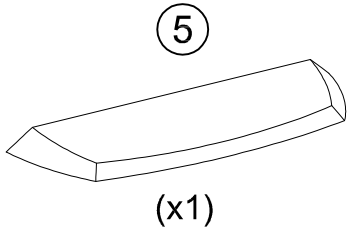
STEP 8



Insert 12 Shelf Supports (2) into the unit at the desired shelf heights. Put Middle Adjustable Shelf (J) and two Side Adjustable Shelves (I) onto Shelf Supports (2) as illustrated.



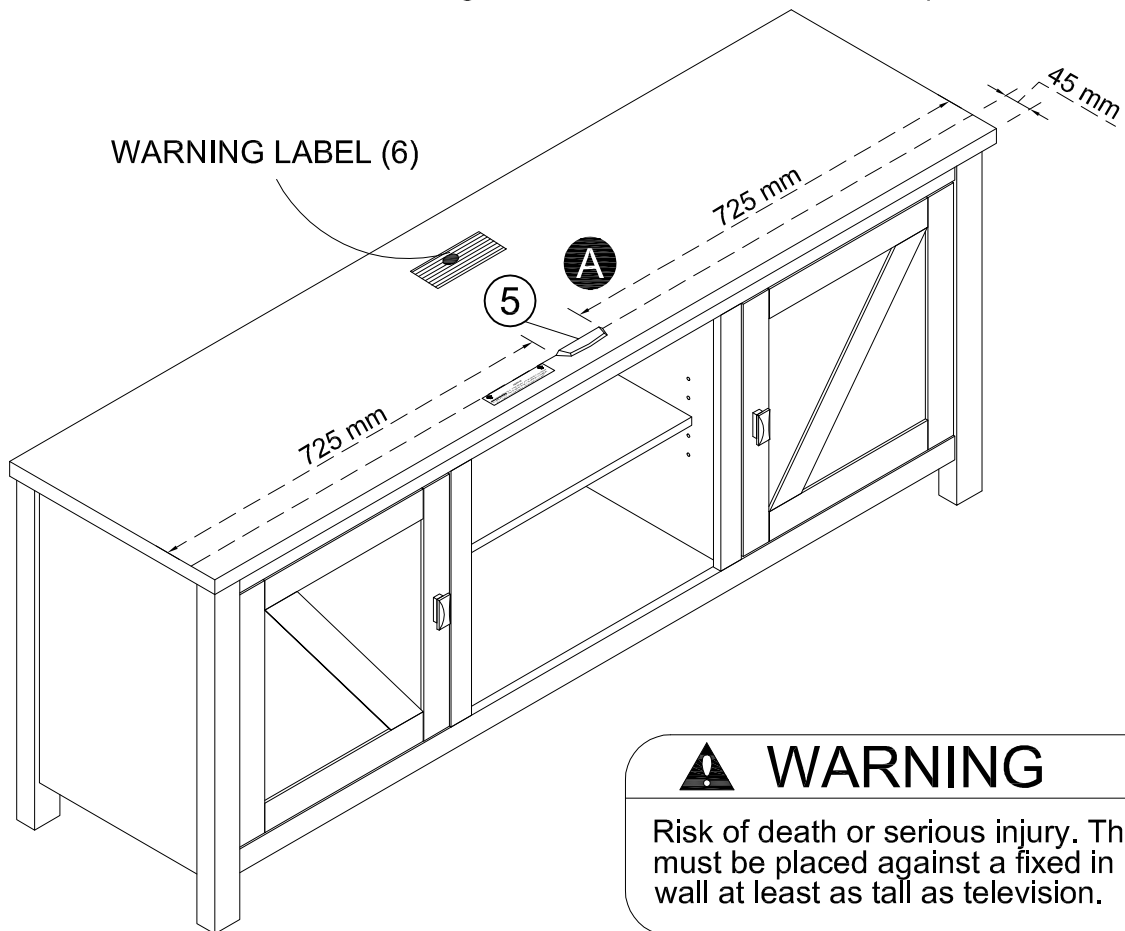
STEP 9



! WARNING

UNIT TIP OVER HAZARD! IF YOU INTEND TO PLACE A TV ON THIS UNIT, DO NOT REMOVE THIS LABEL AND INSTALL THE STOPPER AS SHOWN IN THE ASSEMBLY INSTRUCTIONS. IF TV IS PLACE IN FRONT OF STOPPER, THE UNIT AND TV CAN TIP OVER!

Apply Warning Label (6) and Acrylic Stopper (5) to Top Panel (A) as illustrated. Ensuring the TV covers the warning label. Please note the warning label is permanent. Once affixed to your item, it will not come off and will damage the surface if removal is attempted.

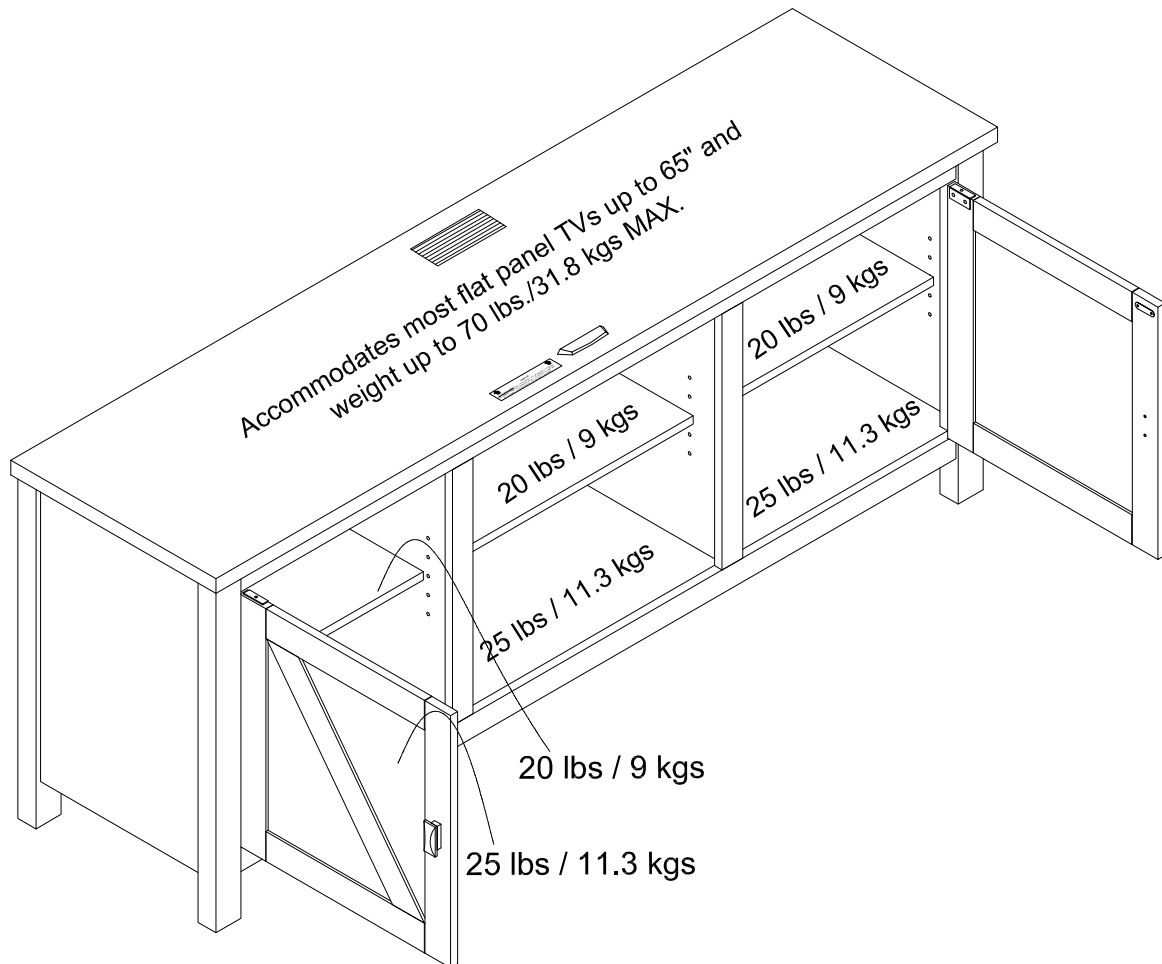


WARNING

Risk of death or serious injury. This unit must be placed against a fixed in place wall at least as tall as television.

Maximum Loads

This unit has been designed to support the maximum loads shown. Exceeding these load limits could cause sagging, instability, product collapse, and/or serious injury.



Certificate of Conformity

1. This certificate applies to the Dorel Home Furnishings, Inc. product identified by this instruction manual.
2. This certificate applies to compliance of this product with the CPSC Ban on Lead-Containing Paint (16 CFR 1303).
3. This product is distributed by: Dorel Home Furnishings, Inc.
410 East First Street South
Wright City, MO 63390
636-745-3351
4. Site of Manufacture: Binh Duong, VietNam
5. See front page of instruction manual for date of manufacture.

Register your product to receive the following:



- * New trend details - sneak peek on what's new
- * Surveys - have a voice within our community
- * Quick and easy replacement part service

To register your product, visit ameriwoodhome.com

Star Rating



Visit your local retailer's website, rate your purchased product and leave us some feedback!

We would like to extend a big "Thank You" to all of our customers for taking the time to assemble this Ameriwood Home product, and to give us your valuable feedback.

*Thank
You!*

Español

Cubierta Delantera

Este libro de instrucciones contiene información **IMPORTANTE** de seguridad. Por favor lea y manténgalo para referencia en el futuro.

No Regrese este producto! Comuníquese con nuestro amigoso equipo de servicio al cliente para obtener ayuda.

Llámenos al: 1-800-489-3351 (Gratis)

Visitar: www.ameriwoodhome.com

PRECAUCION

Este mueble puede volcarse y causar graves heridas y/o muerte.

Anclar el mueble a un poste de madera en la pared (si esto se requiere).

No Permita que los niños monten el mueble.

Mantenga los artículos más pesados en los cajones de abajo.

Consejos Útiles (página 2)

- Abra su artículo en el área donde usted planea utilizarlo para evitar levantar y moverlo menos
- Identificar, ordenar y contar las piezas antes de intentar ensamblar
- Las clavijas de compresión se golpean con un martillo
- Las diapositivas están marcadas con una R (derecha) y L (izquierda) para la colocación correcta
- Asegúrese de que siempre este el punto localizado en la parte superior de bloqueador de leva este volteado hacia borde exterior
- Utilizar todos los clavos para el panel de atrás y distribuirlos por igual
- El panel de atrás debe utilizarse para asegurarse de que la unidad quede fija y firme
- No use químicos fuertes ni limpiadores abrasivos en este artículo
- Nunca empuje, tire ni arrastre los muebles

Antes de Que Empieces (página 3)

- Lea cuidadosamente cada paso y siga el orden correcto
- Separar y contar todas sus piezas y hardware
- Dése suficiente espacio para el proceso de ensamble
- Tenga las siguientes herramientas: martillo
- Precaución: Si usa un taladro electrónico o un destornillador eléctrico para atornillar, por favor asegúrese que deje de atornillar cuando el tornillo este apretado. Fallar hacer esto puede causar barrer el tornillo.

Sistema de fijar el bloqueo de leva (página 3)

Este sistema de fijar el bloqueo de leva será usado en todo el proceso ensamble.

Identificación de los Paneles (Página 5)

Este no es el tamaño real

- (A) PANEL SUPERIOR
- (B) PANEL INFERIOR MEDIO
- (C) PANEL INFERIOR LATERAL
- (D) TABLA LATERAL
- (E) PARTICIÓN IZQUIERDA
- (F) PARTICIÓN DERECHA
- (G) BORDE DE ENFRETE
- (H) PANEL TRASERO
- (I) REPIZA LATERAL AJUSTABLE
- (J) REPIZA CENTRAL ADJUSTABLE

Lista de Piezas (Página 8)

Tamaño real

- (1) Tornillo de rosca
- (2) Tornillo de cerradura
- (3) Tornillo

Este no es el tamaño real

- (4) Manija
- (5) Tapón acrílico
- (6) Etiqueta de Advertencia

Página 10

Conecte seis pernos de leva (1) al panel superior (A) como se ilustra. NO apriete demasiado.

Página 11

Conecte la partición izquierda (E) y la partición derecha (F) al marco frontal (G) como se ilustra.

Consejo profesional: Las piezas no se alinearán correctamente hasta que el conector se deslice completamente en su lugar. Consejo profesional: los candados deslizantes pueden requerir algo de fuerza para ensamblarse.

Página 12

Conecte dos paneles laterales (D) al marco frontal (G) como se ilustra.

Consejo profesional: Las piezas no se alinearán correctamente hasta que el conector se deslice completamente en su lugar. Consejo profesional: los candados deslizantes pueden requerir algo de fuerza para ensamblarse.

Página 13

Conecte el panel superior (A) a dos paneles laterales (D), la partición izquierda (E), la partición derecha (F), el panel posterior (H) y el marco frontal (G), como se ilustra.

Consejo profesional: Las piezas no se alinearán correctamente hasta que el conector se deslice completamente en su lugar.

Consejo profesional: los candados deslizantes pueden requerir algo de fuerza para ensamblarse.

Página 14

Conecte el panel superior (A) a dos paneles laterales (D), la partición izquierda (E), la partición derecha (F), el panel posterior (H) y el marco frontal (G), como se ilustra.

Consejo profesional: Las piezas no se alinearán correctamente hasta que el conector se deslice completamente en su lugar.

Consejo profesional: los candados deslizantes pueden requerir algo de fuerza para ensamblarse.

Página 15

Conecte dos manijas (4) a dos puertas con cuatro pernos (3) como se ilustra.

Página 16

Coloque el panel inferior central (B) y dos paneles inferiores laterales (C) en la unidad como se ilustra.

Página 17

Inserte 12 soportes para estantes (2) en la unidad a las alturas de estante deseadas. Coloque el estante ajustable del medio (J) y los dos estantes laterales ajustables (I) sobre los soportes del estante (2) como se ilustra.

Página 18

Aplique la etiqueta de advertencia (6) y el tapón acrílico (5) al panel superior (A) como se ilustra. Asegúrese de que el televisor cubra la etiqueta de advertencia. Tenga en cuenta que la etiqueta de advertencia es permanente. Una vez fijado a su artículo, no se desprenderá y dañará la superficie si se intenta retirarlo.

¡PELIGRO DE VUELCO DE LA UNIDAD! SI INTENTA COLOCAR UN TV EN ESTA UNIDAD, NO quite esta etiqueta e instale el tapón como se muestra en las instrucciones de montaje. Si el TV se coloca delante del tapón, la unidad y el TV pueden volcarse.

ADVERTENCIA: Riesgo de muerte o lesiones graves. Esta unidad debe colocarse contra una pared fija al menos tan alta como Televisión.

Página 19

CARGA MAXIMA

Esta unidad ha sido diseñada para soportar la carga máxima anotada. El exceder estos límites puede causar inestabilidad, colapsarse y/o causar serias lesiones.

ADVERTENCIA: aplique la etiqueta de advertencia de TV a su unidad para que siempre tenga los límites de peso y tamaño de TV del modelo.

Tamaño máximo del televisor: pantalla plana de 70".

Página 20

Registre su producto para recibir lo siguiente:

- * Detalles de nuevas tendencias - Vistazo a lo nuevo / Encuestas - alec su voz entre su comunidad
- * Códigos de ofertas y descuentos exclusivos / Fácil y rápido servicio de partes de remplace

Para registrar su producto, visite ameriwoodhome.com. Clasificación de 5 estrellas

Visite el sitio web de su distribuidor local, califique el producto que compró y déjenos sus comentarios.

Nos gust

Couverture Avant

CE LIVRET D'INSTRUCTION CONTIENT DES INFORMATIONS **IMPORTANTES** SUR LA SÉCURITÉ.
VEUILLEZ LIRE ET GARDER POUR UNE RÉFÉRENCE FUTURE

Ne retournez pas ce produit! Contactez notre équipe de service à la clientèle amicale d'abord pour obtenir de l'aide.

Appelez-nous: 1-800-489-3351 (sans frais)

Visitez: www.ameriwoodhome.com

ATTENTION

Le meuble peut basculer et causer des blessures graves ou la mort.

Ancrer le meuble à une planche murale dans le mur (si indiqué).

Ne laissez pas les enfants grimper sur le meuble.

Placez les articles lourds sur les étagères ou dans les tiroirs inférieurs.

Astuces Utiles (page 2)

- Ouvrez votre article dans la zone que vous prévoyez de le garder pour moins de levage lourd
- Identifier, trier et compter les pièces avant d'essayer d'assembler
- Les goujons de compression sont taraudés avec un Marteau
- Les glissières sont marquées d'un R (droit) et d'un L (gauche) pour un bon placement
- Assurez-vous toujours de faire face la pointe situé sur le haut de la Serrure de Came vers le bord extérieur
- Utiliser tous les clous fournis pour le panneau arrière et les répartir également
- Le panneau arrière doit être utilisé pour vous assurer que votre appareil est robuste
- N'utilisez pas de produits chimiques agressifs ou de nettoyeurs abrasifs sur cet appareil
- Ne jamais pousser, tirer, ou faire glisser votre meuble

Avant de Commencer (page 3)

- Lisez attentivement chaque étape et suivez le bon ordre
- Séparez et comptez toutes vos pièces et matériaux
- Donnez-vous suffisamment de place pour l'assemblage
- Avoir les outils suivants: Marteau
- Attention: Si vous utilisez une perceuse électrique ou un tournevis électrique pour visser, veuillez à ralentir et arrêter lorsque la vis est bien serrée. Le non-respect de cette consigne peut endommager la vis.

Système de Fixation de Came (page 3)

Ce Système de Fixation de Came sera utilisé tout au long de l'assemblage

Identificación de los Paneles (Page 5)

Este no es el tamaño real

- (A) PANNEAU SUPÉRIEUR
- (B) PANNEAU INFÉRIEUR CENTRAL
- (C) PANNEAU INFÉRIEUR LATÉRAL
- (D) PANNEAU LATÉRAL
- (E) CLOISON GAUCHE
- (F) CLOISON DROITE
- (G) CADRE AVANT
- (H) PANNEAU ARRIÈRE
- (I) TABLETTE LATÉRALE AJUSTABLE
- (J) TABLETTE CENTRALE RÉGLABLE

Lista de Piezas (Page 8)

Tamaño real

- (1) Boulon de came
- (2) Support de tablette
- (3) Boulon

Este no es el tamaño real

- (4) Poignée
- (5) Bouchon Acrylique
- (6) Étiquette d'avertissement

Page 10

Fixez six boulons à came (1) au panneau supérieur (A), comme illustré. Ne pas trop serrer.

Page 11

Fixez la cloison gauche (E) et la cloison droite (F) au cadre avant (G), comme illustré.

Conseil de pro : les pièces ne s'aligneront pas correctement tant que le connecteur ne sera pas complètement mis en place.

Conseil de pro : les verrous coulissants peuvent nécessiter une certaine force pour être collectés.

Page 12

Fixez deux panneaux latéraux (D) au cadre avant (G) comme illustré.

Conseil de pro : les pièces ne s'aligneront pas correctement tant que le connecteur ne sera pas complètement mis en place.

Conseil de pro : les verrous coulissants peuvent nécessiter une certaine force pour être collectés.

Page 13

Fixez le panneau supérieur (A) aux deux panneaux latéraux (D), à la cloison gauche (E), à la cloison droite (F), au panneau arrière (H) et au cadre avant (G), comme illustré.

Conseil de pro : les pièces ne s'aligneront pas correctement tant que le connecteur ne sera pas complètement mis en place.

Conseil de pro : les verrous coulissants peuvent nécessiter une certaine force pour être collectés.

Page 14

Fixez le panneau supérieur (A) aux deux panneaux latéraux (D), à la cloison gauche (E), à la cloison droite (F), au panneau arrière (H) et au cadre avant (G), comme illustré.

Conseil de pro : les pièces ne s'aligneront pas correctement tant que le connecteur ne sera pas complètement mis en place.

Conseil de pro : les verrous coulissants peuvent nécessiter une certaine force pour être collectés.

Page 15

Fixez deux poignées (4) à deux portes avec quatre boulons (3) comme illustré.

Page 16

Placez le panneau inférieur central (B) et les deux panneaux inférieurs latéraux (C) sur l'unité comme illustré.

Page 17

Insérez 12 supports d'étagère (2) dans l'unité aux hauteurs d'étagère souhaitées. Placez la tablette réglable du milieu (J) et les deux tablettes réglables latérales (I) sur les supports de tablette (2), comme illustré.

Page 18

Appliquez l'étiquette d'avertissement (6) et le bouchon en acrylique (5) sur le panneau supérieur (A), comme illustré. Assurez-vous que le téléviseur couvre l'étiquette d'avertissement. Veuillez noter que l'étiquette d'avertissement est permanente. Une fois apposé sur votre article, il ne se détachera pas et endommagera la surface si l'on tente de le retirer.

RISQUE DE BASCULEMENT DE L'UNITÉ ! SI VOUS AVEZ L'INTENTION DE PLACER UN TÉLÉVISEUR SUR CET APPAREIL, NE RETIREZ PAS CETTE ÉTIQUETTE ET INSTALLEZ LA BUTÉE COMME INDIQUÉ DANS LES INSTRUCTIONS D'ASSEMBLAGE. SI LE TÉLÉVISEUR EST PLACE DEVANT LA BUTÉE, L'APPAREIL ET LE TÉLÉVISEUR PEUVENT BASCULER.

AVERTISSEMENT : Risque de mort ou de blessures graves. Cette unité doit être placée contre un mur fixe au moins aussi haut que le téléviseur.

Page 19

CHARGES MAXIMALES

Ce meuble a été conçu pour supporter les charges maximales indiquées. En excédant ces limites de charge, le meuble pourrait devenir instable, s'effondrer, et/ou causer des blessures graves.

AVERTISSEMENT: Appliquez l'étiquette d'avertissement du téléviseur sur votre appareil afin d'avoir toujours les limites de poids et de taille du téléviseur du modèle.

Taille maximale du téléviseur : écran plat 70".

Page 20

Enregistrez votre produit pour recevoir les éléments suivantes:

* Détails sur les nouvelles tendances - un aperçu sur les nouveautés / Sondages - avoir une voix au sein de notre communauté / Offres exclusives et codes promo / Service de pièces de rechange rapide et facile

Pour enregistrer votre produit, visitez ameriwoodhome.com. 5 Étoiles

Visitez le site Web de votre détaillant local, évaluez le produit que vous avez acheté et laissez-nous vos commentaires !

Nous tenons à offrir un grand "Merci" à tous nos clients pour avoir pris le temps d'assembler ce produit "Ameriwood Home", et de nous donner vos commentaires précieux.

Merci